



MOBILE TECHNOLOGY

Montage- und Bedienungsanleitung

MT PV-6	Plus-Verteiler 6	12 V / 24 V	Nr. MT 99021
MT MV-12	Minus-Verteiler 12	12 V / 24 V	Nr. MT 99022

MT PV-6 Plus-Verteiler 6

Verteilung und Absicherung einzelner Stromkreise auf der Batterie-Plus-Seite.

Leistungsfähiger Plus-Verteiler mit 6 abgesicherten Ausgängen.

Von einer der großen Sammel-Schraubklemmen des Verteilers wird auf kürzestem Weg ein Kabel zum Batterie-Pluspol geführt (siehe Anschluss-Schema).

An den kleineren Verteiler-Schraubklemmen sind die unterschiedlichen Verbraucher anzuschließen.

Im Lieferumfang sind FKS-Flachstecksicherungen mit den Stromstärken 15 A, 10 A, 7,5 A, 7,5 A, 7,5 A und 7,5 A enthalten.

Die einzelnen Sicherungshalter sind für FKS-Sicherungen bis **max. 20 A** geeignet, jedoch darf die Gesamtbelastung durch die Verbraucher (Summe aller Ströme) den maximalen Gesamtstrom nicht überschreiten.

Bei kleineren Verbrauchern ist der Einsatz von Sicherungen mit geringeren Stromstärken, z. B. 1 A, 3 A, 5 A o.ä. ebenfalls möglich und empfohlen.

Schraubklemmen	Leitungsquerschnitte	Strom-Belastbarkeiten	Sicherungsstärke
2 große Anschlussklemmen plusseitig	6 mm ²	max. 36 A Gesamtstrom	--
	10mm ²	max. 50 A Gesamtstrom	--
	16mm ²	max. 50 A Gesamtstrom	--
6 kleine Anschlussklemmen verbraucherseitig Nr. 1-6	1 mm ²	max. 6 A	max. 5 A
	1,5 mm ²	max. 10 A	max. 10 A
	2,5 mm ²	max. 15 A	max. 15 A
	4 mm ²	max. 20 A	max. 20 A

MT MV-12 Minus-Verteiler 12

Verteilung / Zusammenführung einzelner Stromkreise auf der Batterie-Minus-Seite.

Anordnung zur Minus-Verteilung (Masse-Verteilung), besonders bei isolierenden Fahrzeugaufbauten. Die zwei mittleren kräftigen Schraubklemmen erlauben auch die Durchgangsverteiung kräftiger Massekabel bzw. eine doppelte Masseführung.

Von einer der großen Schraubklemmen des Verteilers wird auf kürzestem Weg ein Kabel zur Fahrzeugmasse bzw. zu Batterie-Minus geführt.

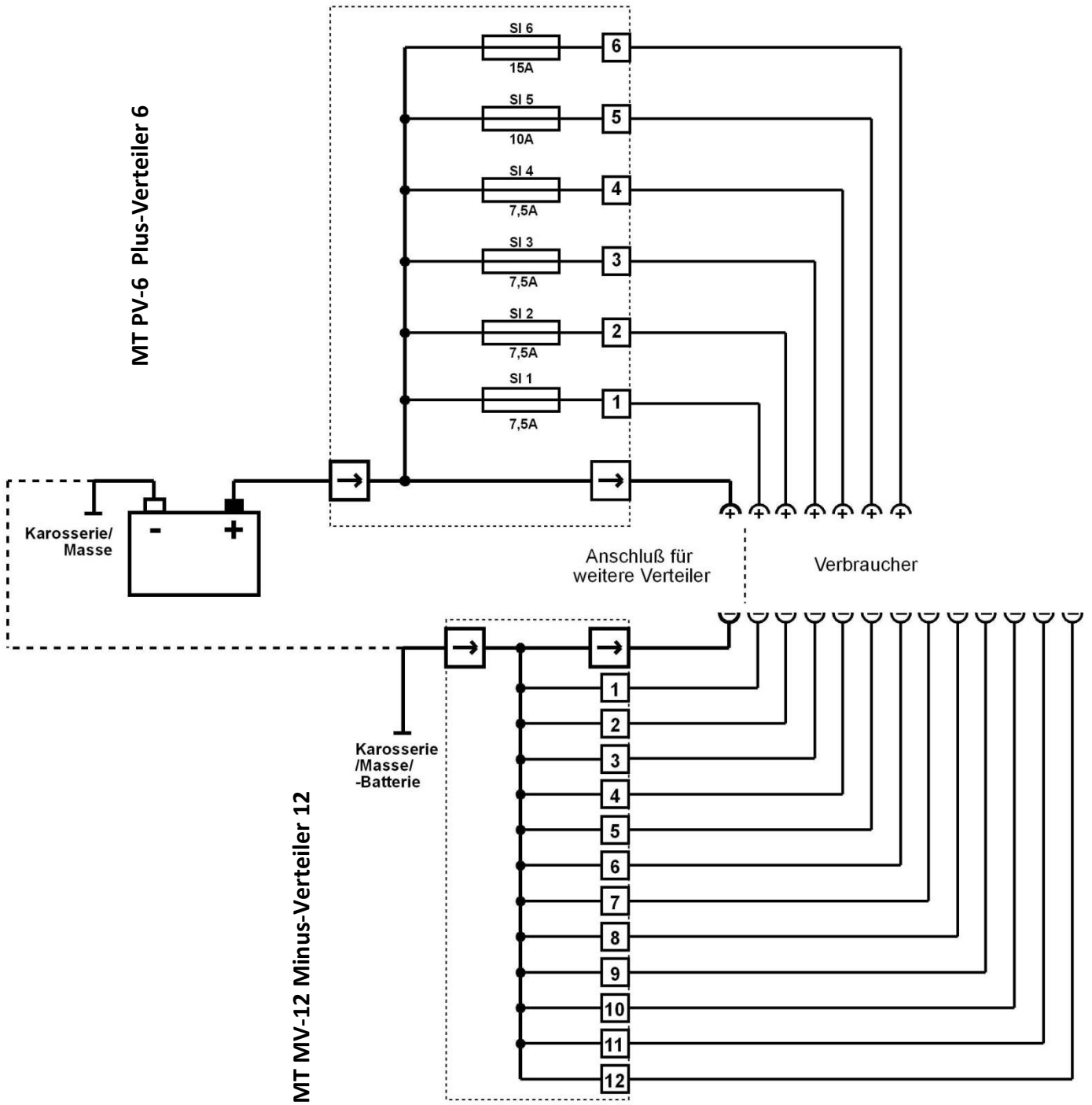
An den kleineren Schraubklemmen sind die unterschiedlichen Verbraucher anzuschließen.

Schraubklemmen	Leitungsquerschnitte	Strom-Belastbarkeiten
2 große Anschlussklemmen masseseitig	6 mm ² 10mm ² 16mm ²	max. 36 A Gesamtstrom max. 50 A Gesamtstrom max. 50 A Gesamtstrom
12 kleine Anschlussklemmen verbraucherseitig Nr. 1-12	1 mm ² 1,5 mm ² 2,5 mm ² 4 mm ²	max. 6 A max. 10 A max. 15 A max. 20 A



Die Summe aller Verbraucherströme darf die maximale Strombelastbarkeit der großen Klemmen mit den daran angeschlossenen Anschlusskabeln nicht überschreiten!

Anschluss-Schema:





Sicherheitsrichtlinien:

Zweckbestimmte Anwendung:

Die Verteiler sind nur für Stromkreise mit 12 Volt oder 24 Volt Bordnetzspannung zu verwenden.

Die Benutzung darf nur erfolgen:

1. Unter Berücksichtigung der Strombelastung und der erforderlichen Leitungsquerschnitte.
2. In technisch einwandfreiem Zustand.
3. In einem gut belüfteten Raum, geschützt gegen Regen, Feuchtigkeit, Staub und aggressive Batteriegase sowie in nicht kondensierender Umgebung.

Das Gerät darf niemals an Orten benutzt werden, an denen die Gefahr einer Gas- oder Staub-Explosion besteht!

- Gerät nicht im Freien betreiben.
- Kabel so verlegen, dass Beschädigungen ausgeschlossen sind. Dabei auf gute Befestigung achten.
- Nicht 12 V (24 V)-Kabel mit 230 V-Netzleitungen zusammen im gleichen Kabelkanal (Leerrohr) verlegen.
- Spannungsführende Kabel oder Leitungen regelmäßig auf Isolationsfehler, Bruchstellen oder gelockerte Anschlüsse untersuchen. Auftretende Mängel unverzüglich beheben.
- Wenn aus den vorgelegten Beschreibungen für den nicht gewerblichen Endverbraucher nicht eindeutig hervorgeht, welche Kennwerte für ein Gerät gelten bzw. welche Vorschriften einzuhalten sind, muss stets ein Fachmann um Auskunft ersucht werden.
- Die Einhaltung von Bau- und Sicherheitsvorschriften aller Art unterliegt dem Anwender / Käufer.
- Kinder von Batterien und Anschlüssen fernhalten.
- Sicherheitsvorschriften des Batterieherstellers beachten.
- Nichtbeachtung kann zu Personen- und Materialschäden führen.
- Die Gewährleistung beträgt 24 Monate ab Kaufdatum (gegen Vorlage des Kassenbeleges bzw. Rechnung).
- Bei nicht zweckbestimmter Anwendung des Gerätes, bei Betrieb außerhalb der technischen Spezifikationen, unsachgemäßer Bedienung oder Fremdeingriff erlischt die Gewährleistung. Für daraus entstandene Schäden wird keine Haftung übernommen. Der Haftungsausschluss erstreckt sich auch auf jegliche Service-Leistungen, die durch Dritte erfolgen und nicht von uns schriftlich beauftragt wurden. Service-Leistungen ausschließlich durch VOTRONIC Lauterbach.



Konformitätserklärung:

Gemäß den Bestimmungen der Richtlinien 2006/95/EG, 2004/108/EG, 95/54/EG stimmt dieses Produkt mit den folgenden Normen oder normativen Dokumenten überein:

EN55014; EN55022 B; DIN14685; DIN40839-1; EN61000-4-2; EN61000-4-3; EN61000-4-4



Das Produkt darf nicht über den Hausmüll entsorgt werden.



der Richtlinie zur Beschränkung gefährlicher Stoffe in Elektro- und Elektronik-Geräten.

Das Produkt ist RoHS-konform. Es entspricht somit

Qualitäts-Management

produziert nach
DIN EN ISO 9001

Lieferumfang MT PV-6 Plus-Verteiler 6:

- 1 Stück Plus-Verteiler 6 mit:
 - 1 Stück FSK-Sicherung 15 A
 - 1 Stück FSK-Sicherung 10 A
 - 4 Stück FSK-Sicherungen 7,5 A
- 1 Stück Anleitung

Lieferumfang MT MV-12 Minus-Verteiler 12:

- Minus-Verteiler 12
- 1 Stück Anleitung