

## Montage- und Bedienungsanleitung

### LCD-Voltmeter

Nr. MT 01213

Das LCD-Voltmeter ist ein digitales Spannungsmessgerät für 12V- und 24V-Bleiakkus, das die Spannung (Volt) in 0,1V-Schritten präzise anzeigt. Je nach Schalterstellung wird wahlweise die Spannungslage des Bord- oder des Startakkus angezeigt. Das Gerät ist gegen Falschpolung geschützt und leicht zu montieren.

Die Meßschaltung wird aus dem jeweiligen Akku mit versorgt. Der Stromverbrauch ist dabei so gering, daß das Gerät dauernd eingeschaltet sein kann und auf einen Blick die sofortige Information ermöglicht. Bei längeren Betriebspausen kann auch ausgeschaltet werden.

### Montage:

Das LCD-Voltmeter sollte möglichst gut bedien- und einsehbar im Wohnbereich eingebaut werden. Die Einbautiefe beträgt max. 15mm, so daß die Elektronik innerhalb der Wandstärke der handelsüblichen Möbelbauten (15/16mm) liegt. Die rückseitige Ausschnittsöffnung sollte mit einem nicht leitenden Material abgedeckt werden, um so die Elektronik wirksam zu schützen und den eventuell dahinter befindlichen Stauraum voll nutzbar zu erhalten. Die lichte Weite des Ausschnitts muß minimal 66 x 71mm betragen, damit ein sicheres Ausrichten der Gerätefront gewährleistet ist.



Bei Verwendung mehrerer Anzeigergeräte sollte zum Anreißern die beigelegte Schablone verwendet werden. Sie erleichtert nicht nur das Positionieren, sondern rationalisiert auch den Einbau, weil zum Ausrichten das aufwendige Messen entfällt.

Nachdem die elektrischen Anschlüsse hergestellt sind (s.u. Inbetriebnahme) und das Gerät mittig im Ausschnitt platziert ist, kann das Gerät mit den mitgelieferten Schrauben befestigt werden.

### Inbetriebnahme:



**Zuerst das LCD-Voltmeter anschließen (kurzschlußfest), dann die Batterie (nicht kurzschlußfest) ! Kabelschutz: Sicherung an der Batterie in die + Leitung einfügen (Kabelbrandgefahr) !**

Bitte für – (Minus) nur schwarze und + (Plus) nur rote Kabel verwenden (siehe Anschluß-Schema).

**Anschlußbelegung:**

|   |   |
|---|---|
| 1 | = Akku „-“ (Minus) bzw. Karosseriemasse |
| 2 | = Bordakku „+“ (Plus)                   |
| 3 | = Startakku „+“ (Plus)                  |

Folgende Kabelquerschnitte sollten mindestens eingehalten werden:

|                   |                    |
|-------------------|--------------------|
| Kabellänge bis 2m | 0,5mm <sup>2</sup> |
| Kabellänge ab 2m  | 1,0mm <sup>2</sup> |

### Bedienung:

Schalter in Richtung des betreffenden Symbols schalten: Die entsprechende Akkuspannung wird angezeigt!  
Schalter in Mittelstellung: Anzeige AUS!

Das Gerät kann aufgrund seines sehr geringen Stromverbrauchs dauernd eingeschaltet bleiben und bietet daher sofortige Information. Bei längeren Betriebspausen kann in Schaltermittelstellung auch ausgeschaltet werden.

Bei den folgenden Batterieaktionen ENTLADEN, RUHE und LADEN, können aus den abgelesenen Spannungswerten entsprechende Informationen interpretiert werden (bei 24V-Batterien sind alle Werte zu verdoppeln!):

### 1. Entladen (belasten) der Batterie:

|               |             |           |             |            |
|---------------|-------------|-----------|-------------|------------|
| Anzeige:      | unter 10,5V | unter 11V | unter 11,5V | über 11,5V |
| Belastung:    | stark       | mäßig     | schwach     | beliebig   |
| Akku-Zustand: | entladen    | entladen  | entladen    | o.k.       |
| Aktion:       | LADEN       | LADEN     | LADEN       | o.k.       |

Weiteres Entladen (Tiefentladung) kann zu Batterieschäden führen. Daher alle Verbraucher abschalten und sofort laden!

### 2. Ruhespannung (Batterie wurde mehrere Stunden weder geladen noch belastet):

|               |             |         |            |
|---------------|-------------|---------|------------|
| Anzeige:      | unter 11,9V | 12,3V   | über 12,7V |
| Akku-Zustand: | entladen    | ca. 50% | voll       |
| Aktion:       | LADEN       | o.k.    | o.k.       |

### 3. Laden der Batterie:

|               |                       |                      |
|---------------|-----------------------|----------------------|
| Anzeige:      | unter 13,9V bis 14,4V | über 15,0V           |
| Akku-Zustand: | Ladung dauert an      | Akku überladen!      |
| Aktion:       | o.k.                  | Ladung unterbrechen! |



Die Werte werden durch das Batteriealter, die Belastungsart (kurze, hohe Entladeströme, Langzeitentladung), den Batterietyp sowie die Umgebungstemperatur beeinflusst. Im praktischen Betrieb wird der Anwender jedoch sehr schnell Abweichungen vom „normalen“ Verhalten feststellen.

#### Technische Daten:

|                   |                        |
|-------------------|------------------------|
| Meßauflösung:     | 0,1V (100mV)           |
| Betriebsspannung: | 12 V / 24 V (Bleiakku) |
| Stromaufnahme:    | 2,0mA (0,002A/12V)     |
| Abmessungen:      | 85 x 80 x 20mm         |
| Einbautiefe:      | max. 15mm              |
| Einbaumaß:        | min. 71 x 66mm         |
| Gewicht:          | 56g                    |

#### Lieferumfang:

- LCD-Voltmeter
- Steck-Schraubklemme 3pol.
- Befestigungsschrauben
- Bohrschablone
- Montage- bzw. Bedienungsanleitung



#### Allgemeine Hinweise:

- Geeignet für alle Bleiakku-Typen und -Fabrikate mit 12V- oder 24V-Nennspannung.
- Grundsätzlich gilt: rote Kabel = „+“ (Plus)  
schwarze Kabel = „-“ (Minus)
- Auf richtigen Querschnitt der Anschlußkabel achten!
- Anschlüsse immer zuerst am anzuschließenden Gerät herstellen!
- Vor Arbeiten an der elektrischen Anlage Stromversorgung unterbrechen (Kurzschlüsse, Kabelbrand)! Ebenfalls bei elektrischen Schweißarbeiten am Fahrzeug (Überspannung)!
- Kabel so verlegen, daß Beschädigungen ausgeschlossen sind.
- Müssen Kabel durch Blechwände geführt werden, dann Leerrohre bzw. Kabeldurchführungen verwenden!
- Niemals 12V- bzw. 24V-Kabel mit 230V Netzleitung zusammen im gleichen Kabelkanal (Leerrohr) verlegen (VDE-Bestimmung)!
- Die rückseitige Ausschnittsabdeckung sollte die Elektronik nicht berühren (Kriechströme bei Feuchtigkeit).
- Vor Feuchtigkeit und Kondenswasserbildung schützen!
- Zum Reinigen der Anzeigeeinheit weder Lösungsmittel noch scharfe Haushaltsreiniger verwenden.



#### Konformitätserklärung

gemäß den Bestimmungen der Richtlinien 73/23/EWG, 89/336/EWG, 92/31/EWG, 93/68/EWG.

Wir erklären in alleiniger Verantwortung, dass dieses Produkt mit den folgenden Normen oder normativen Dokumenten übereinstimmt:  
EN 50081-1, EN 55014, EN 50082-1, EN 55104

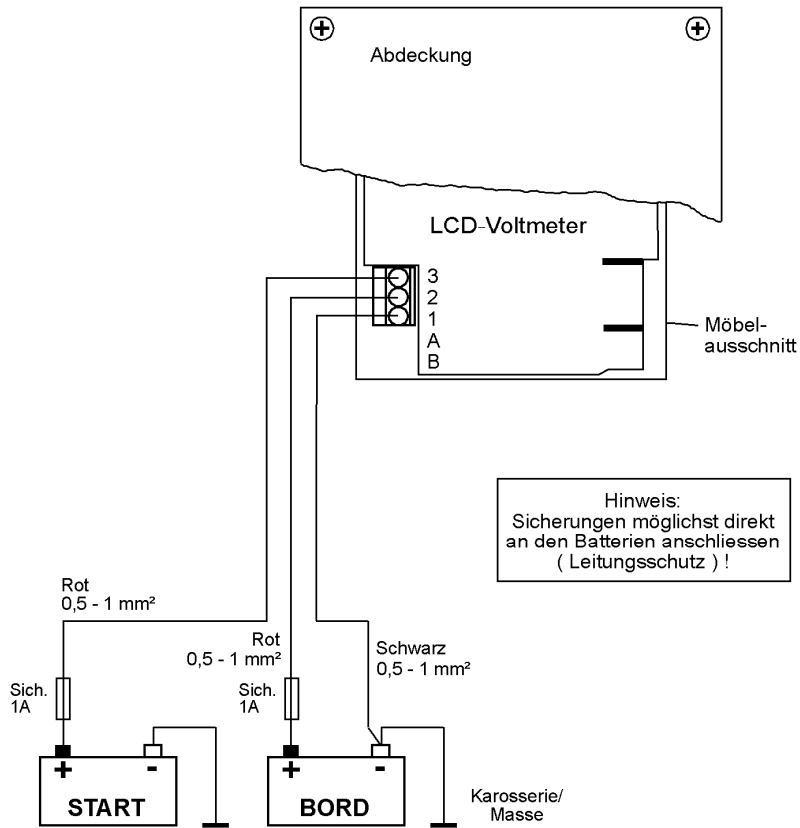
24  
Monate  
Garantie

Qualitäts-Management

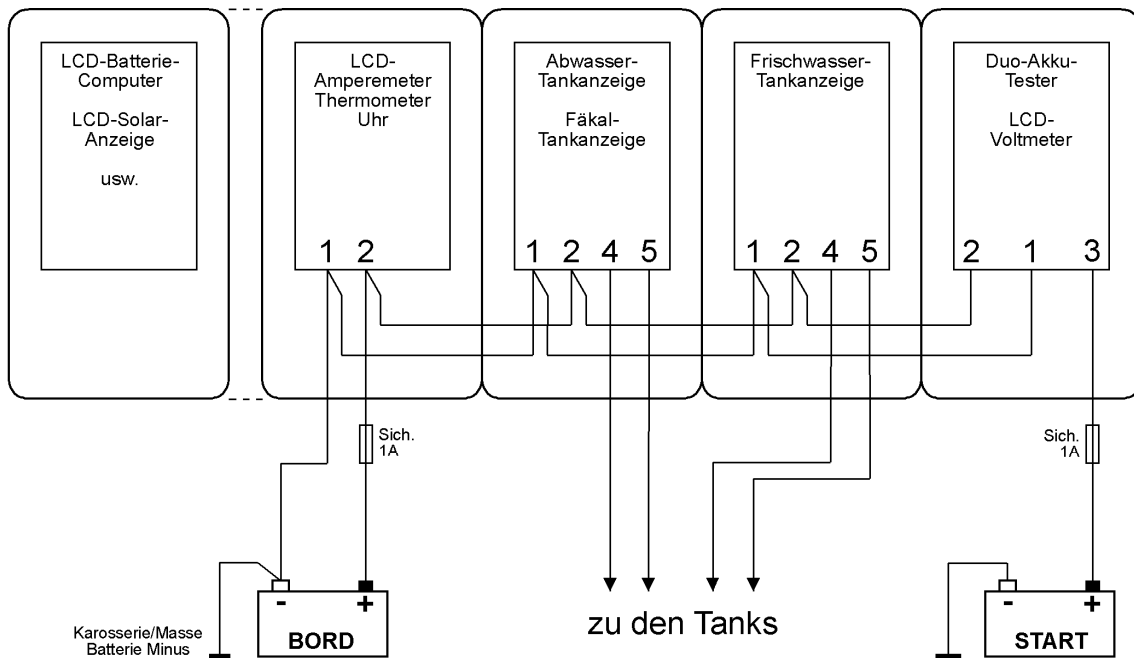
produziert nach  
DIN EN ISO 9001

## Anschluß-Schema:

Rückansicht Möbelfront



## Anschluß-Schema Modulsystem:



Druckfehler, Irrtum und technische Änderungen vorbehalten.

Alle Rechte, insbesondere der Vervielfältigung sind vorbehalten. Copyright © Mobile Technology 3/02.